

## SERIE ZN-PT304

Telecamera IP MPEG4 brandeggiata

Le telecamere **IP ZN-PT304L** e **ZN-PT304WL** offrono una buona risoluzione video ottimizzando la banda di trasmissione, grazie all'efficienza della compressione MPEG-4.

Gli utenti autorizzati possono facilmente accedere alle telecamere e ricevere immagini ed audio sincronizzati attraverso il browser Internet Explorer da una rete interna o da internet grazie al supporto DDNS senza richiedere indirizzi pubblici statici.

È inoltre possibile implementare un sistema di videosorveglianza locale completo grazie al software di registrazione/visualizzazione a 16 canali fornito nel CD-ROM a corredo.

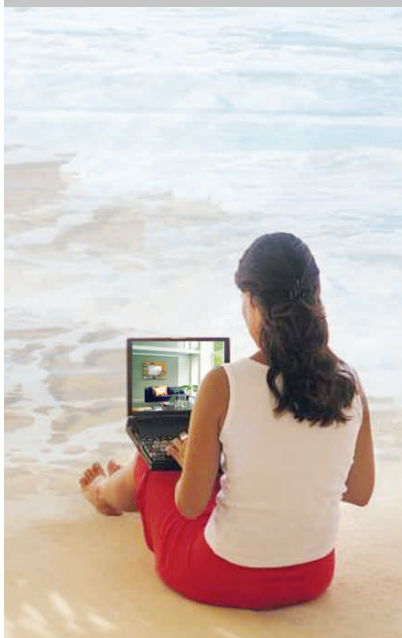


Telecamera basculante

Antenna

## SERIE ZN-PT304

- Telecamera IP MPEG4 (Simple profile)
- **Rotazione verticale** ed orizzontale dell'immagine
- **Installazione** a soffitto o a parete
- Scheda **wireless** integrata nel modello ZN-PT304WL
- Installazione immediata
- Supporta **DDNS**
- Audio **monodirezionale**
- **Software** di videoregistrazione a 16 canali, freeware (fornito nel CD-ROM)
- Manuali in inglese
- **Interfaccia web**-browser integrata
- **Activity detector** integrato
- Fino a 30 fps in **risoluzione** VGA



**Puoi essere sempre dove vuoi essere!**

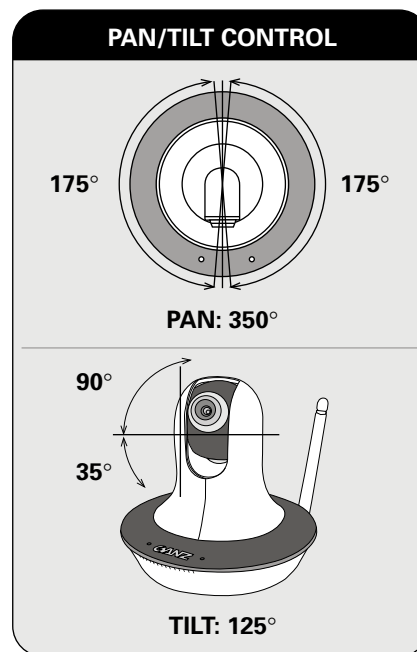
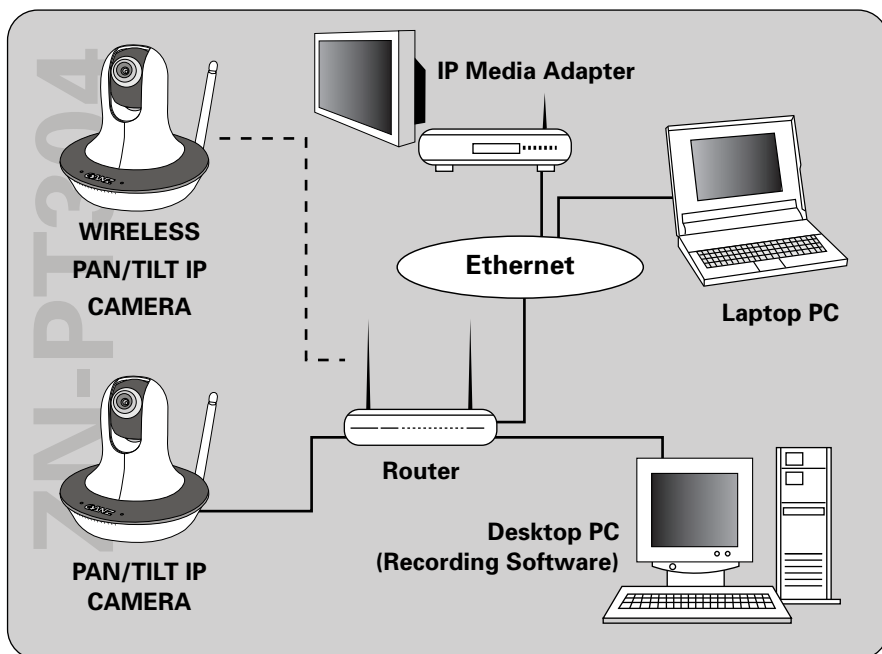


## SERIE ZN-PT304

Telecamera IP MPEG4 brandeggiata

### SPECIFICHE TECNICHE

Modello	ZN-PT304L	ZN-PT304WL
<b>Protocolli di rete</b>	UPnP, TCP/IP, RTSP/RTP/RTCP, http, SMTP, FTP, Telnet, NTP, DNS, DDNS, DHCP, PPPoE	
<b>Interfaccia di rete</b>	10/100 Base-T	10/100 Base-T Wireless 802.11g
<b>Video</b>	MPEG4 simple profile JPEG (still picture)	
<b>Sensore</b>	1/4" CMOS	
<b>Ottica</b>	4,0 mm F2.0	
<b>Audio</b>	Protocollo GSM-AMR/MPEG4 ACC (supporta audio mute)	
<b>Pan/Tilt</b>	Pan: 350° (-175° ~ +175°), Tilt: 125° (+90° ~ -35°), autopan, n° 20 preset, auto patrol dei preset	
<b>Microfono</b>	Omni-direzionale	
<b>Sicurezza</b>	ID/password	
<b>Alimentatore</b>	230V~/ 12Vcc compreso	
<b>Condizioni Ambientali</b>	0° ~ 40°C, 85% umidità non condensante	
<b>OS per visualizzazione</b>	Microsoft Windows 98 SE, ME, 2000, XP	
<b>Browser supportati</b>	Internet Explorer 5 e successivi	



Queste specifiche possono subire modifiche senza previa comunicazione di CBC (Europe) Ltd.

CBC (EUROPE) Ltd.

CCTV Electronics & Optical Division



**MILANO**

Via E. Majorana, 2 - 20054 NOVA MILANESE (MI) - ITALIA

Tel. +39.0362.365079 r.a. - Fax +39.0362.40012

sales@cbc-europe.it - www.cbc-europe.it